

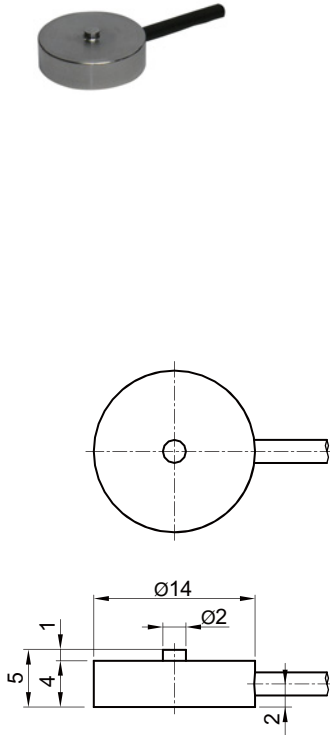
Model CBMS Series

초소형 압축 로드셀 (3kg ~ 30kg)

다이아프램 구조의 엘레먼트로 되어진 초소형 로드셀 입니다. 협소한 공간의 각종 계측장치에 적용됩니다.

사 양

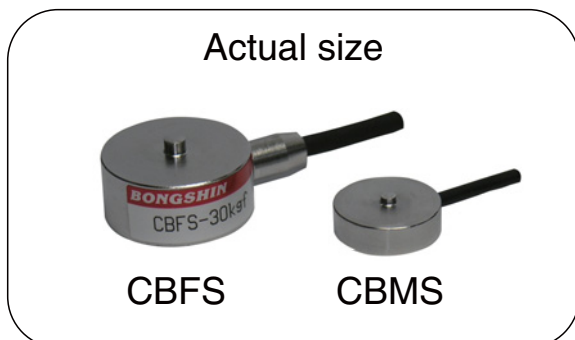
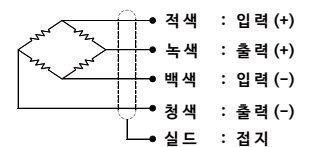
모 델	CBMS
정격용량 (R.C.)	3, 5, 10, 20, 30kg
정격출력 (R.O.)	0.7 ~ 1.5mV/V
비직선성	≤0.5% R.O.
히스테리시스	≤0.5% R.O.
반복성	≤0.5% R.O.
크리이프	≤0.5% in 20min.
제로발란스	±0.2mV/V
온도보상범위	-10 ~ 70°C
허용온도범위	-20 ~ 80°C
출력의 온도영향	≤0.5% LOAD/10°C
영점의 온도영향	≤0.5% R.O./10°C
입력간저항	350 Ohms ± 7 Ohms
출력간저항	350 Ohms ± 7 Ohms
절연저항	2000 MOhms at 50V DC
인가전압	3~5V(Recommended), 8V(Maximum)
연결케이블	∅2mmx1.5m (28AWG x 4Core Shielded)
보호등급	meets IP 60
허용과부하	150% R.C
극한과부하	300% R.C
재 질	스테인레스 스틸 (17-4PH)



형식명

CBMS	-	10
└─ 모델		└─ 용량
CBMS		3, 5, 10, 20, 30kg

결선도



* Specifications are subject to change without notice