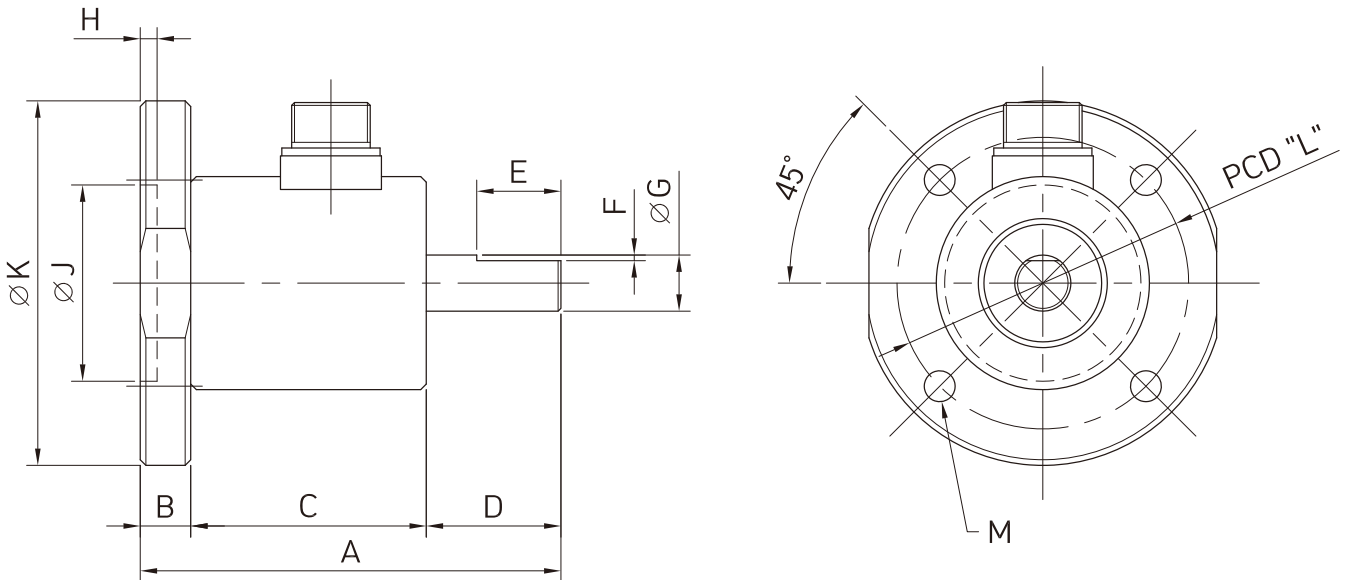


### ◎ FEATURES

- 플랜지-샤프트 타입의 비회전형 소형 토크센서
- 컴팩트한 디자인이며 설치가 간편
- 고정된 기기 또는 0° ~ 90° 각도내에서 토크측정
- 제품 파단시험, 감속기, 각종 액츄에이터 토크측정

### ◎ SPECIFICATIONS

정격용량(R.C.)	20, 50, 100, 200, 500, 1000, 2000, 3000 kgf·cm
정격출력(R.O.)	1.3 ± 0.3 mV/V
종합오차	≤ 0.25% R.O.
반복성	≤ 0.25% R.O.
크리프(30분)	≤ 0.25% R.O.
제로 밸런스	0 ± 0.05 mV/V
입력 단자간 저항	352Ω ± 1%
출력 단자간 저항	352Ω ± 1%
절연 저항	> 200MΩ
출력의 온도영향	≤ 0.2% LOAD / 10°C
영점의 온도영향	≤ 0.2% R.O. / 10°C
인가전압	5V, 10V DC
허용 과부하	150% R.C.
온도 보상범위	-10 ~ 60°C
연결 케이블	φ5 Shield 5m



### ◎ DIMENSIONS(mm)

정격용량	A	B	C	D	E	F	φG	H	φJ	φK	PCD "L"	M
20, 50 kgf·cm	75	9	42	24	15	1	10	3	35	65	52	4-φ5.5
100 kgf·cm	75	9	42	24	15	5 x 5	18	3	40	75	60	4-φ6.5
200, 500 kgf·cm	84	12	44	28	20	6 x 6	20	3.5	45	80	66	4-φ6.5
1000, 2000 kgf·cm	100	15	50	35	25	10 x 8	32	4	55	105	84	4-φ9

★ 제품의 사양은 성능 개선을 위해 예고없이 변경될 수 있습니다.