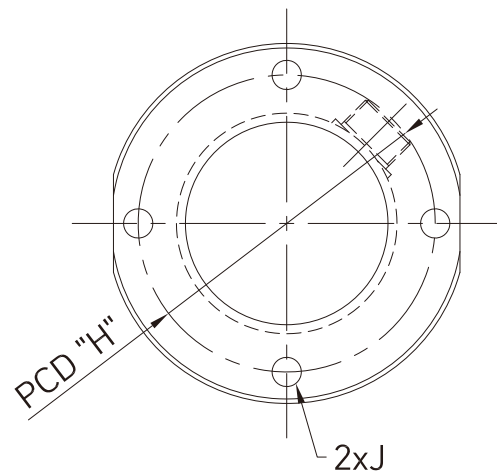
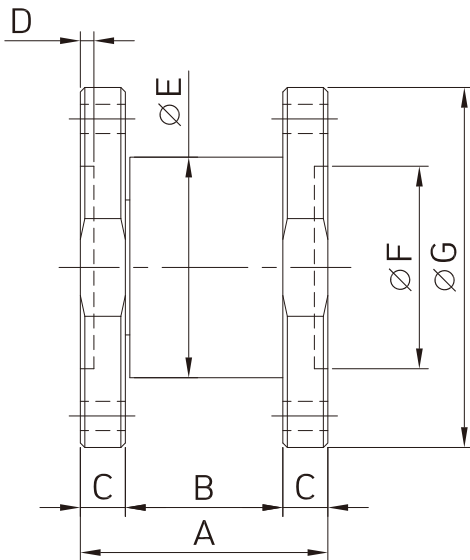


### ◎ FEATURES

- 플랜지 타입의 비회전형 소형 토크센서
- 컴팩트한 디자인이며 설치가 간편
- 고정된 기기 또는 0° ~ 90° 각도내에서 토크측정
- 제품 파단시험, 감속기, 각종 액츄에이터 토크측정

### ◎ SPECIFICATIONS

정격용량(R.C.)	10, 20, 50, 100, 200, 500, 1000 kgf·cm 20, 50, 100, 200, 500, 1000, 2000 kgf·m
정격출력(R.O.)	1.3 ± 0.3 mV/V
종합오차	≤ 0.25% R.O.
반복성	≤ 0.25% R.O.
크리프(30분)	≤ 0.25% R.O.
제로 밸런스	0 ± 0.05 mV/V
입력 단자간 저항	352Ω ± 1%
출력 단자간 저항	352Ω ± 1%
절연 저항	> 200MΩ
출력의 온도영향	≤ 0.2% LOAD / 10°C
영점의 온도영향	≤ 0.2% R.O. / 10°C
인가전압	5V, 10V DC
허용 과부하	150% R.C.
온도 보상범위	-10 ~ 60°C
연결 케이블	φ 5 Shield 5m



### ◎ DIMENSIONS(mm)

정격용량	A	B	C	D	φE	φF	φG	PCD "H"	J
10, 20 kgf·cm	43	33	5	1.5	33	30	54	44	4-φ4.5(90°)
50, 100, 200, 500, 1000 kgf·cm	55	35	10	3	49	45	80	66	4-φ6.5(90°)
20 kgf·m	85	55	15	4	56	55	98	78	6-φ10.5(60°)
50 kgf·m	110	70	20	5	73	70	118	95	6-φ10.5(60°)
100 kgf·m	120	80	20	5	85	85	146	115	6-φ14(60°)
200 kgf·m	140	90	25	7.5	96	90	166	130	6-φ18(60°)
500 kgf·m	180	110	35	10	114	110	197	155	6-φ21(60°)
1000 kgf·m	200	120	40	10	132	120	205	165	8-φ17(45°)
2000 kgf·m	205	125	40	10	166	155	245	203	8-φ17(45°)

★ 제품의 사양은 성능 개선을 위해 예고없이 변경될 수 있습니다.