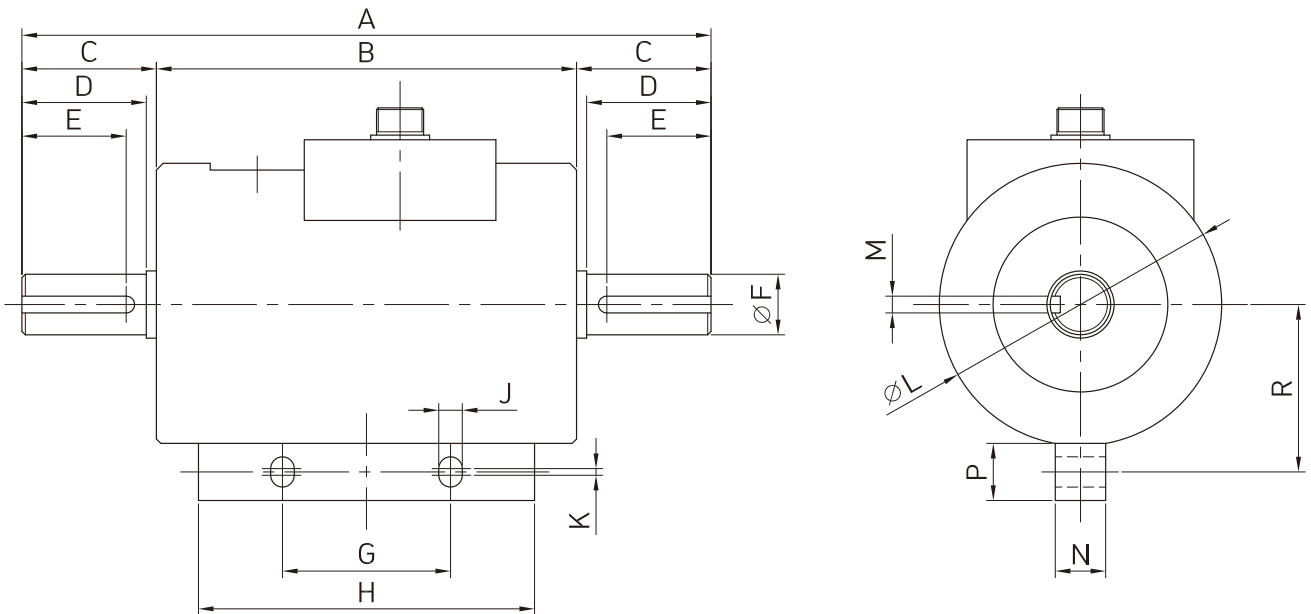


◎ FEATURES

- 샤프트 타입의 회전형 접촉식 토크센서
- 회전하는 기기의 정적, 동적 토크측정 및 RPM(옵션) 측정
- 모터 부하테스트, 볼트 체결력, 감속기, 자동차 부품등의 토크 측정
- Foot mount & 고용량도 주문제작 가능

◎ SPECIFICATIONS

정격용량(R.C.)	1, 2, 5, 10, 20, 50, 100, 200, 300, 500, 1000 kgf·m
정격출력(R.O.)	1.3 ± 0.3 mV/V
종합오차	≤ 0.25% R.O.
반복성	≤ 0.25% R.O.
크리프(30분)	≤ 0.25% R.O.
제로 밸런스	0 ± 0.05 mV/V
입력 단자간 저항	352Ω ± 1%
출력 단자간 저항	352Ω ± 1%
절연 저항	> 200MΩ
출력의 온도영향	≤ 0.2% LOAD / 10°C
영점의 온도영향	≤ 0.2% R.O. / 10°C
인가전압	5V, 10V DC
허용 과부하	150% R.C.
온도 보상범위	-10 ~ 60°C
연결 케이블	φ5 Shield 5m



◎ DIMENSIONS(mm)

정격용량	A	B	C	D	E	φF	G	H	J	K	φL	M (Key)	N	P	R	RPM
1, 2, 5 kgf·m	205	125	40	37	31	18	50	100	7	2	84	5 x 5	15	17	49.8	4500
10, 20 kgf·m	240	130	55	50	40	32	50	100	7	2	100	10 x 8	15	17	57.9	4000
50, 100 kgf·m	340	158	91	86	75	47	60	128	9	2	118	12 x 8	17	20	68.4	3000
200, 300 kgf·m	360	152	104	100	86	63	60	128	9	2	131	18 x 11	17	20	74.95	2500
500 kgf·m	430	182	124	115	95	73	70	152	11	3	160	20 x 12	20	25	91.8	2000
1000 kgf·m	470	196	137	130	110	90	70	152	11	3	180	25 x 14	20	25	101.9	1000

★ 제품의 사양은 성능 개선을 위해 예고없이 변경될 수 있습니다.