

ML-CP SERIES DIGITAL INDICATOR

소형 1~4 채널 터치식 다기능 인디게이터 / 변위, 하중, 런아웃, 토크 압력 등

작고 가벼운 1~4 채널 측정용 인디게이터
 3.5" TFT TOUCH DISPLAY 적용
 고정밀도 쉬운조작
 다양한 측정모드 및 통계처리 (CP,CPK산출)
 RS232C 출력, I/O 인터페이스

다양한 측정 모드

R TYPE



RUNOUT
 P-P, MAX, MIN
 ML-CP-R1~R4

F TYPE



멀티그래픽
 로드 VS 시간
 ML-CP-F

S TYPE



단차, 평면도
 내,외경 측정용
 ML-CP-S1~S4

14 BIT AD CONVERTER 장착으로 고정밀 측정에 용이합니다.

다양한 측정모드로 활용도를 최대로 높였습니다.

3개국 언어지원 한글모드, 영어모드, 중국어모드로 편리성을 높였습니다.

제품 특징

| ML-CP-R SERIES | ML-CP-F SERIES | ML-CP-S SERIES |
|---|---|--|
| 전자프로브(LVDT, HBT)를 사용하여 초당 1000회의 실시간 데이터 샘플링으로 회전 또는 움직이는 동적 물체의 흔들림 및 진원도를 검사할 수 있습니다. | 초당 500회의 실시간 데이터 샘플링으로 로드 vs 시간의 그래프를 표시합니다. 주로 압입 공정에서 로드셀과 사용되며, 여러개의 공차구간을 설정하여 결과판정 할 수 있습니다. | 전자프로브(LVDT, HBT)를 사용하여 고정되어 있는 정적 제품의 단차, 평면도, 내,외경 등의 여러가지 기하공차 측정에 사용됩니다. |
| <div style="display: flex; justify-content: space-around;"> <div style="text-align: center;">○ 진원도</div> <div style="text-align: center;">↗ 흔들림</div> </div> <div style="display: flex; justify-content: space-around;"> <div style="text-align: center;">⊘ 원통도</div> <div style="text-align: center;">↗ 온흔들림</div> </div> <div style="text-align: center; margin-top: 10px;">◎ 동심도</div> | | <div style="display: flex; justify-content: space-around;"> <div style="text-align: center;">두께, 단차</div> <div style="text-align: center;">내경, 외경</div> </div> <div style="display: flex; justify-content: space-around; margin-top: 10px;"> <div style="text-align: center;">▭ 평면도</div> <div style="text-align: center;">— 진직도</div> </div> <div style="display: flex; justify-content: space-around; margin-top: 10px;"> <div style="text-align: center;">┌ 직각도</div> <div style="text-align: center;">◎ 동심도</div> </div> <div style="display: flex; justify-content: space-around; margin-top: 10px;"> <div style="text-align: center;">⊕ 위치도</div> <div style="text-align: center;">// 평행도</div> </div> |

ML-CP SERIES DIGITAL INDICATOR

1~4 채널 터치식 패널형 인디게이터

사용 예

| | |
|--|---|
| <p>● 하드디스크 평탄도</p>  <div data-bbox="612 434 788 495"> <p>평면도</p> </div> | <p>● 모터 런아웃 검사</p>  <div data-bbox="1299 371 1469 432"> <p>흔들림</p> </div> <div data-bbox="1299 472 1469 533"> <p>진원도</p> </div> |
| <p>● 접촉식 내경게이지를 이용한 자동차 부품의 복합측정</p>  <div data-bbox="612 808 788 869"> <p>내경,외경</p> </div> <div data-bbox="612 887 788 947"> <p>두께,단차</p> </div> <div data-bbox="612 965 788 1025"> <p>흔들림</p> </div> <div data-bbox="612 1043 788 1104"> <p>진원도</p> </div> | <p>● 조립된 하드디스크의 볼트높이 측정</p>  <div data-bbox="1299 909 1469 969"> <p>두께,단차</p> </div> |
| <p>● 다이캐스팅 제품의 평탄도 단차측정</p>  <div data-bbox="612 1357 788 1417"> <p>두께,단차</p> </div> <div data-bbox="612 1435 788 1496"> <p>평면도</p> </div> | <p>● 시간 vs 하중, 압력, 변위 토크 그래픽 표시 판정</p>  <p>Peak : 530 kg</p> |

ML-CP SERIES 모델별 기능설명

| | |
|--------------------|--|
| <p>공통모델</p> | <p>3.5" TFT LCD TOUCH DISPLAY D-SUB 15PIN I/O 입.출력 핀번호 선택기능 다국어 지원기능 (한글, 영어, 중국어) 센서 정방향 역방향 설정기능 PRESET 설정기능 RS232C 통신기능</p> |
| <p>S 모델</p> | <p>4채널 그룹 연산기능 (+, -, /, X, M-m, Avr, Max, Min, Mid 등의 연산자를 사용하여 최대 8개의 그룹구성가능) Graph 표시기능 (X-Bar Chart, Histogram) 통계값 표시기능 (평균, 최대, 최소, cp, cpk 등 통계값표시기능, 단 1채널 모델에만 적용)</p> |
| <p>R 모델</p> | <p>일정 시간동안 측정시간을 설정하여 Peak-Peak 값을 검출및 판정 주파수 설정기능 (최대 1000Hz) Read : 초당 1000회 측정한 데이터의 그래프 표시기능, 단 1채널만 가능</p> |
| <p>F 모델</p> | <p>X축 시간 Y축 하중, 토크, 압력 변위 등으로 설정하여 시간에따른 입력신호의 변화를 그래프 표시및 판정 박스형태의 공차 구간을 여러개 설정하여 그래프 상태로 공차관리</p> |

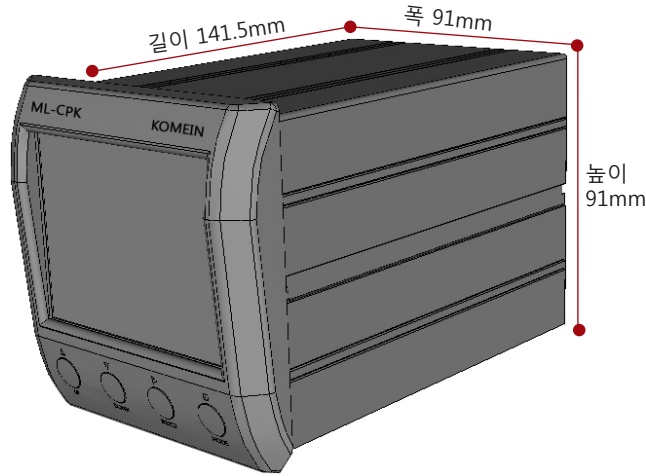
ML-CP SERIES DIGITAL INDICATOR

1~4 채널 터치식 판넬형 인디게이터

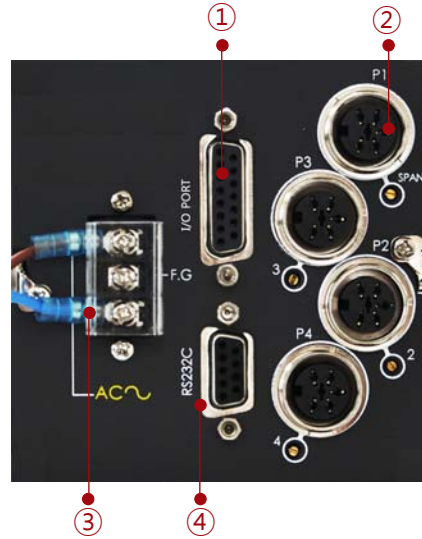
제품 사이즈

91mmX91mm 판넬 취부형 인디게이터, 컴팩트한 사이즈로 설치가 간편합니다.

앞면



뒷면



- ① D-SUB 15PIN 입출력 콘넥터 연결부
- ② 센서 연결부 (센서 모델에 따라 단자대 연결로 적용될수있음)
- ③ AC220V 전원 연결부
- ④ RS232C 데이터 통신용 콘넥터 연결부

사양

| Model | ML-CP-S1~4 | ML-CP-F1 | ML-CP-R1~4 |
|---------|--|--|---------------------|
| 용도 | Statistics (단차, 평탄도, 내.외경 등) | Multi Graphic 로드셀, 토크메타, 압력, 온도 등 그래픽 표시 및 텍스트 표시 판정 | 런아웃 측정 |
| 연산기능 | +, -, average, max-min | 하중 vs 시간, TEXT | peak-peak, Max, Min |
| 채널수 | 1~4채널 | 1채널 | 1~4채널 |
| 샘플링 데이터 | None | 최대 500/초 | 최대 1000/초 |
| 표시기 | 3.5" TFT COLOR LCD TOUCH | | |
| 분해능 | 1 / 1000mm or 1 / 100mm (Option 1 / 10000mm) | | |
| 외형치수 | W100 X H100 X D163mm / CUT SIZE 91 X 91mm | | |
| 데이터통신 | RS232C | | |
| 전원 | AC100~220V 50~60Hz | | |
| 소비전력 | 4.6W | | |
| 입.출력 | 15pin I/O interface (6 inputs, 5 outputs of relay contact) | | |
| 적용 센서 | DP-S4, DP-10, DP-15, DP-25 SERIES, LVDT or HBT, STRAIN SENSOR, ANALOG SENSOR | | |

주문코드 ML-CP-S

예) ML-CP-S4 (단차 측정용 4채널)

① 시리즈명

② 기능명

③ 채널수

1~4채널까지 선택적 사용(F 모델은 1채널만 가능)

S : Statistics (단차, 평탄도, 내.외경 등 정적인 제품 측정용)
 R : Run-Out (런아웃, Max, Min 측정등의 동적인 제품 측정용)
 F : 시간 vs 하중, 변위, 토크 등의 Multi Graphic 표시용

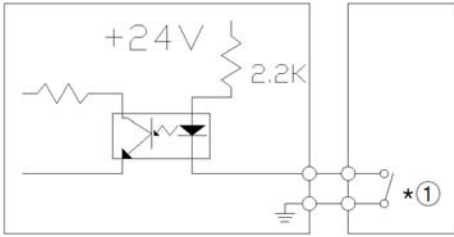
※ ML-LP SERIES 와 **회로도, 통신사양, 입출력 사양**이 동일

ML-CP SERIES DIGITAL INDICATOR

최대 4채널 고성능 디지털 인디게이터 / 변위, 하중, 토크, 압력, 전류.전압등

회로도 (NPN 출력사양)

INPUT (START)

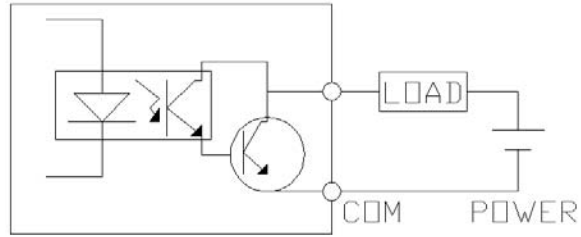


INPUT CURRENT : MAX 10mA

*①



OUTPUT (OK, NG, READY)



VOLTAGE : MAX 30V

CURRENT : MAX 300mA

통신사양(RS232C)

- 전송사양

| 항목 | 사양 |
|----------------------------|--|
| - 인터페이스 - 포트 - 동기방식 | - RS232C 방식 - D-Sub 9pin RS232C 포트 → 1채널 - 비동기식 방식(Asynchronous) |
| - 캐릭터 구성 | - DATA BIT → 8 Bit - PARITY BIT → 없음 - STOP BIT → 1Bit |
| - 전송방식 - 전송속도 - 접속대수 | - ASCII/HEX 코드 - 115200/57600/38400/19200/9600 bps - 1대 |

- 시리얼 케이블사양

| 전자마이크로메타 측 | | 케이블 접촉과 신호방향 | 컴퓨터 측 | |
|------------|--------|-----------------|--------|-----|
| 신호명 | Pin 번호 | | Pin 번호 | 신호명 |
| N.C | 1 | | 1 | DC |
| RD | 2 | ↙ ↘ | 2 | RD |
| TD | 3 | ↘ ↙ | 3 | TD |
| N.C | 4 | | 4 | DTR |
| SG | 5 | ↔ | 5 | SG |
| N.C | 6 | | 6 | DSR |
| N.C | 7 | | 7 | RTS |
| N.C | 8 | | 8 | CTS |
| N.C | 9 | | 9 | RI |

- 데이터 출력방식

출력 형식이 Binary인 경우

| STX | STATUS | MEASURING DATA | ETX |
|------------|------------|----------------|----------|
| (1 Byte) | (1 Byte) | (n Byte) | (1 Byte) |

출력 형식이 ASCII인 경우

| Byte | 1 | 2 | 1 | 2 | 1 | 5*n+(n-1) | 1 | 1 | 2 | 1 | 1 |
|------|-----|--------|---|------|---|--------------|---|-----|----|----|----|
| Char | ENQ | Result | , | Data | , | Data Num, | , | ETX | @@ | CR | LF |

ex) 측정결과가 OK이고 출력 Data가 2개일 경우

| 1 | 2 | 1 | 2 | 1 | 5 | 1 | 5 | 1 | 1 | 2 | 1 | 1 |
|-----|----|---|---|---|----|---|-----|---|-----|----|----|----|
| ENQ | OK | , | 2 | , | 43 | , | -25 | , | ETX | @@ | CR | LF |

입출력사양(D-SUB 15PIN)

| 핀 번호 | 명칭 | 방향 | 설명 | 핀 번호 | 명칭 | 방향 | 설명 |
|------|---------|----|--------------|------|-------|----|--------------|
| 1 | NCOMMON | | 0 V GND 단자 | 8 | START | 입력 | H/L 측정 시작 신호 |
| 2 | PCOMMON | | +24V +24V 단자 | 9 | | 출력 | |
| 3 | Model 2 | 입력 | | 10 | READY | 출력 | H/L 측정 준비 신호 |
| 4 | Model 1 | 입력 | | 11 | | 출력 | |
| 5 | Model 0 | 입력 | | 12 | | 출력 | |
| 6 | Recall | 입력 | | 13 | NG | 출력 | H/L NG 신호 |
| 7 | ZERO | 입력 | H/L 외부 제로 | 14 | OK | 출력 | H/L OK 신호 |

※ 상기의 입,출력 번호는 설정에 의해 변경할 수 있습니다